



# SECTIE OVALRACING

## REGLEMENT 2024

### BMW 325i e36 CUP



## BMW 325i e36 CUP

### ALGEMENE REGELS

1. Alle deelnemers dienen in het bezit te zijn van een geldige NAB licentie voor het betreffende kalenderjaar.
2. Alle deelnemende wagens moeten voor de wedstrijd/training worden gekeurd op veiligheid en om na te gaan of zij voldoen aan de gestelde regels. Iedere wagen die een ongeluk heeft gehad gedurende de training of de race (b.v. rollen) moet opnieuw worden gekeurd.
3. Alle deelnemende rijders moeten rijden met:
  - a. Alleen helmen van het type BS 6658A of BS 6658 type A/FR of American Snell Foundation 2000 of 2005 en E22 05 van fiberglas constructie zijn toegestaan. Helmen van polycarbonaat zijn niet toegestaan. Het is belangrijk dat de rijder goed in de helm past. De rijder moet de helm dragen en vast hebben als hij de baan op rijdt, zodat de officials dit kunnen controleren. Elke race moet de coureur zijn helm aan de keurmeester kunnen laten zien om er zeker van te zijn dat deze aan de eisen voldoet. Als de helm in een niet toelaatbare toestand verkeert dan kan de keurmeester deze invorderen. Type/keuring stickers mogen niet verwijderd worden en moeten altijd duidelijk zichtbaar zijn. Gebruik HANS-systeem of overige neksupportsystemen zijn alleen toegestaan volgens FIA óf SFI eisen.
  - b. een splintervrije bril of vizier met minimaal 8 cm doorzichtige rand indien er een gat (60 cm<sup>2</sup>) in de voorruit zit;
  - c. brandwerende kleding, met nauwsluitende manchetten aan mouwen en pijpen. Het moet een overall zijn met aantoonbaar minimaal de norm FIA 8856-2018, FIA 8856-2000, of SFI 3.2/5 of hoger
  - d. brandwerende handschoenen zonder gaten met aantoonbaar minimaal de norm FIA 8856-2018, FIA 8856-2000, of SFI 3.2/5 of hoger
  - e. brandwerend of lang ondergoed, FIA 8856-2018, FIA 8856-2000, SFI 3.2/5 of SFI 3.3.
  - f. een brandwerende zgn. balaclava (wollen gezichtskap) met aantoonbaar minimaal de norm FIA 8856-2018, FIA 8856-2000, of SFI 3.2/5 of SFI 3.3
  - g. brandwerende sokken en schoenen met aantoonbaar minimaal de norm FIA 8856-2018, FIA 8856-2000, of SFI 3.2/5 of SFI 3.3
  - h. nekband van brandwerend materiaal. (met aantoonbaar label Nomex 3) of HANS-systeem of overige neksupportsystemen, alleen toegestaan volgens FIA óf SFI eisen.;
  - i. De veiligheidsgordel moet minimaal een 5 punts gordel zijn met 2 schouderriemen, 2 heupriemen, 1 kruisriem. De gordel moet 5 bevestigingspunten en 5 sluitpunten hebben. De gordel moet een FIA of SFI codering hebben en mag niet meer dan 5 jaar oud zijn. Ook moeten de labels goed leesbaar en origineel zijn. De gordel mag geen enkele beschadiging hebben. De gordel moet deugdelijk bevestigd zijn. De heupriemen en de kruisriem moeten aan de carrosserie zijn bevestigd. De schouderriemen moeten achter de stoel op schouderhoogte over een buis lopen en daarachter schuin naar onderen aan de hoofdrolbeugel zijn bevestigd.

### Veiligheidskooi

#### 253.8.1 Algemeen

Buizen mogen geen vloeistoffen of enige ander stof bevatten, en moeten recht zijn. De veiligheidskooi mag het in- of uitstappen van bestuurder niet overmatig hinderen.

#### 253.8.2 Definities

##### 253.8.2.1 - Veiligheidskooi:

Een raamwerk bestaande uit meerdere buizen, geïnstalleerd in de cockpit en geplaatst dicht langs de carrosserie, ontworpen om de vervorming van de carrosserie te verminderen bij een botsing.

##### 253.8.2.2 - Rolbeugel:

Buisvormig raamwerk welke een beugel vormt met twee bevestigingspunten.

##### 253.8.2.3 - Hoofdrolbeugel (tekening 253-1):

Buisvormig raamwerk bestaande uit één stuk en vrijwel verticaal aangebracht dwars door het deelnemend voertuig direct achter de voorzittingen.

##### 253.8.2.4 - Voorrolbeugel (tekening 253-1):

Gelijk aan de hoofdrolbeugel, maar de vorm en plaats volgt de voorruit-stijlen en bovenrand van de voorruit.

##### 253.8.2.5 - Zijrolbeugel (tekening 253-2):

Buisvormig raamwerk bestaande uit één stuk en vrijwel verticaal aangebracht langs de linker- en/of

rechterzijde van het deelnemend voertuig waarvan de voorste stijl de gehele A-stijl zo dicht mogelijk volgt en waarvan de achterste stijl vrijwel verticaal is geplaatst direct achter de voorstoelen.

**253.8.2.6 - Halve zijrolbeugel (tekening 253-3):**

Gelijk aan zijrol-beugel maar zonder de achterste stijl.

**253.8.2.7 - Lengte verbindingsstang:**

Buis in vrijwel de lengterichting welke de bovenzijden van de voorrolbeugel en de hoofdrolbeugel verbindt.

**253.8.2.8 Dwars verbindingsstang:**

Buis in vrijwel de dwarsrichting welke de bovenzijden van de halve zijrolbeugels of de zijrolbeugels verbindt.

**253.8.2.9 Diagonale stang:**

Buis tussen: één van de bovenste hoeken van de hoofdrolbeugel, of één van de einden van een dwars verbindingsstang in het geval van een zijrolbeugel, en het onderste bevestigingspunt aan de tegenoverliggende zijde van rolbeugel.

**253.8.2.11 - Kooi versterking:**

Stang toegevoegd aan de veiligheidskooi om de sterkte te verbeteren.

**253.8.2.12- Voetplaat:**

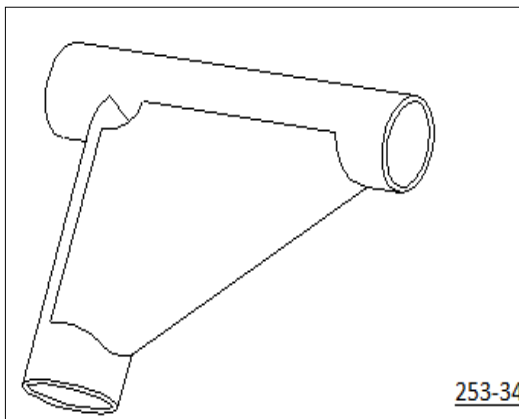
Plaat gelast aan het einde van een rolbeugel buis waardoor deze aan de carrosserie/chassis gelast en/of gebout kan worden, gewoonlijk op een versterkingsplaat.

**253.8.2.13 - Versterkingsplaat:**

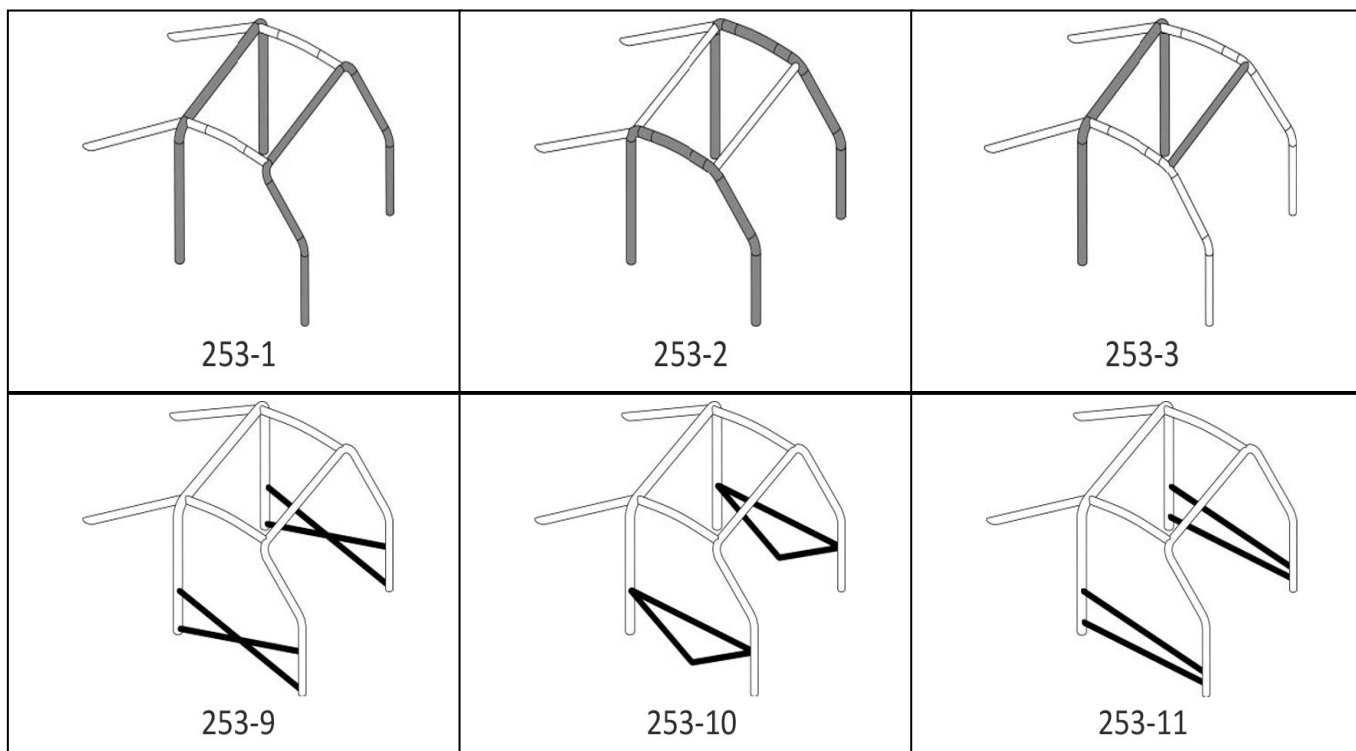
Metalen plaat, bevestigd aan de carrosserie/chassis onder de voetplaat van de rolbeugel om de belasting beter te verdelen in de carrosserie/chassis.

**253.8.2.14 - Inzetstuk:**

Versterking voor een bocht of een verbinding gemaakt van gebogen metaal plaat met een U-vorm (tekening 253-34) waarvan de dikte niet minder dan 1.0 mm mag zijn. De einden van deze versterking moeten liggen op een afstand vanaf de top van de hoek tussen 2x en 4x de diameter van de dikste van de te verbinden buizen.



Inzetstuk wordt ook wel Gussets genoemd, zijn ook kant en klaar leverbaar door diverse autosport leveranciers.



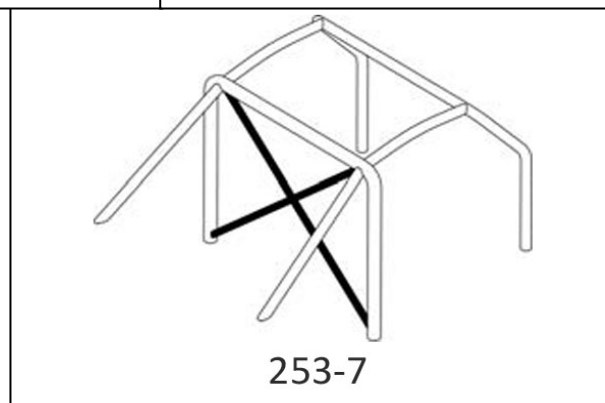
### 253.8.3 Specificaties

#### 253.8.3.1 Basis rolkooi

De basis rolkooi moet worden samengesteld volgens een van de volgende methoden:

- 1 hoofdrolbeugel + 1 voorrolbeugel + 2 lengte verbindingstangen + 2 achterafsteuningen + 6 voetplaten (tekening 253-1) of
- 2 zijrolbeugels + 2 dwars verbindingstangen + 2 achterafsteuningen + 6 voetplaten (tekening 253-2) of
- 1 hoofdrolbeugel + 2 halve zijrolbeugels + 1 dwars verbindingstang + 2 achterafsteuningen + 6 voetplaten (tekening 253-3).

- Het verticale deel van de hoofdrolbeugel moet zich zo dicht mogelijk langs de binnencontour van de carrosserie bevinden. De voorste stijl van een voorrolbeugel of van een zijrolbeugel moet de voorruitstijlen volgen en mag slechts een bocht hebben met het onderste verticale deel. De verbindingen van de dwars verbindingstangen aan de zijrolbeugels, de verbindingen van de lengte verbindingstangen aan de voor- en hoofdrolbeugels, alsook de verbindingen van de halve zijrolbeugels aan de hoofdrolbeugel moeten zijn geplaatst ter hoogte van het dak. De achterafsteuningen moeten worden aangebracht ter hoogte van het dak en nabij de bovenste bochten aan de buitenzijde van de hoofdrolbeugel, aan beide zijden van het deelnemend voertuig. Deze moeten een hoek maken van minimaal 30° met de verticaal, moeten naar achteren lopen, recht zijn en zo dicht mogelijk langs de binnenschermen van de carrosserie.



#### 253.8.3.2 Ontwerp:

Nadat de basis rolkooi is gedefinieerd, moet deze worden gecompleteerd met verplichte stangen en verstevigingen (zie artikel 253-8.3.2.1).

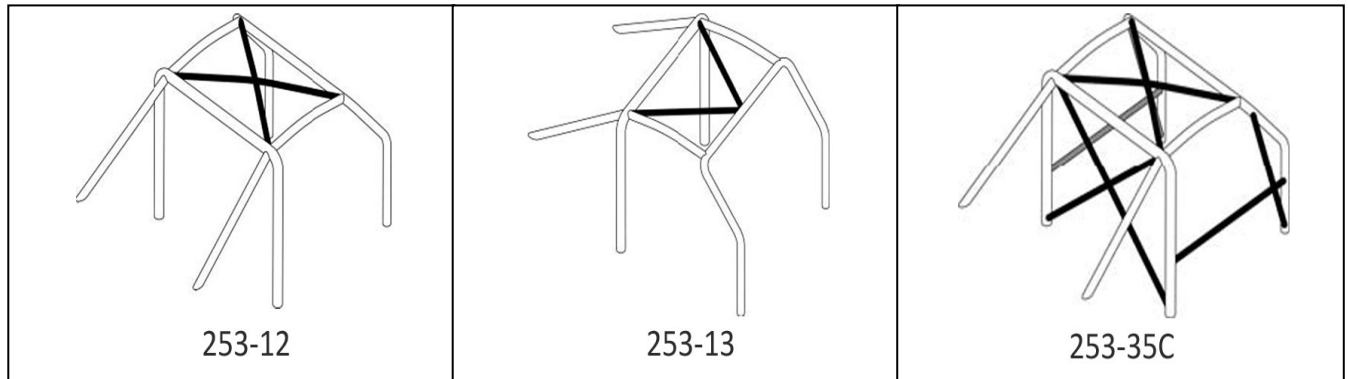
##### 253.8.3.2.1 Verplichte stangen en verstevigingen:

###### 253.8.3.2.1.1 Diagonale stang:

De kooi moet zijn uitgerust met 2 diagonale stangen in de hoofdrolbeugel zoals gedefinieerd door tekening 253-7. Stangen moeten recht zijn. De onderzijde van de diagonaal moet niet verder dan 100 mm vanaf de voetplaat samenkomen met de hoofdrolbeugel. (zie tekening 253-52 voor de meetmethode). De bovenzijde van de diagonaal moet niet verder dan 100 mm vanaf de verbinding met de achterafsteuning samenkomen

met de hoofdrolbeugel, of niet verder dan 100 mm van zijn verbinding met de hoofdrolbeugel samenkomen met de achterafsteuning (zie tekening 253-52 voor de meetmethode).

#### 253.8.3.2.1.2 Deurverstevingen:



Twee lengte stangen moet worden bevestigd aan beide zijden van het deelnemend voertuig overeenkomstig tekeningen 253-9, 253-10 of 253-11. De zijdelingse bescherming moet zich zo hoog mogelijk bevinden, maar het bovenste bevestigingspunt mag niet hoger worden geplaatst dan de halve hoogte van de deuropening, gemeten vanaf de onderzijde. Wanneer deze bovenste bevestigingspunten zich voor of achter de deuropening bevinden, geldt deze hoogte beperking ook voor de overeenkomstige kruising van de achterafsteuning en de deuropening. In het geval van deurverstevingen in de vorm van een "X" (tekening 253-9) wordt aanbevolen dat de onderste bevestigingspunten van de kruisstangen direct aan de lengte verbindingstang worden bevestigd en dat ten minste één deel van deze "X" een ononderbroken buis is. De bevestiging van de deurverstevingen aan de raamstijlversteving (tekening 253-15) is toegestaan.

#### 253.8.3.2.1.3 Dak verstevinging:

Het bovenste gedeelte van de veiligheidskooi moet overeenstemmen met een van de tekeningen 253-12 of 253-13. De verstevingen mogen de bolling van het dak volgen. Uitsluitend in geval van tekening 253-12, is het toegestaan om slechts één diagonale verbindingstang aan te brengen, maar de voorste aansluiting moet zich aan de bestuurderszijde bevinden. De uiteinden van de verstevingen moeten zich minder dan 100 mm vanaf de verbinding tussen de rolbeugels en de verbindingstangen bevinden (geldt niet voor de top van de V gevormd door verstevingen in tekeningen 253-13)

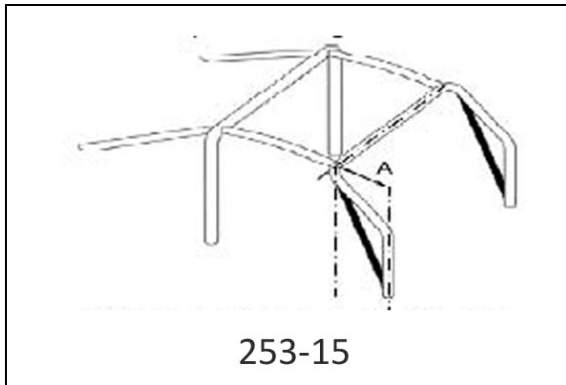
#### 253.8.3.2.1.4 Raamstijl verstevinging:

Deze moet worden aangebracht aan beide zijden van de voorrolbeugel wanneer maat "A" groter is dan 200 mm (tekening 253-15). Deze versteving mag worden gebogen op voorwaarde dat deze versteving recht is in zijaanzicht en dat de buighoek niet groter is dan 20°. De bovenzijde moet zich niet verder dan 100 mm vanaf de verbinding tussen de voorrolbeugel (zijrolbeugel) en de lengte (dwars) verbindingstang bevinden (zie tekening 253-52 voor de meetmethode). De onderzijde moet zich niet verder dan 100 mm vanaf de (voorste) voetplaat van de voorrolbeugel (zijrolbeugel) bevinden.

#### 253.8.3.2.1.5 Versteving van bochten en verbindingen:

De verbindingen tussen:

- De diagonale verstevingen van de hoofdrolbeugel,
- De dakverstevingen
- De deurverstevingen (configuratie van tekening 253-9),
- De deurverstevingen en de raamstijlversteving (tekening 253-15), moeten worden versterkt door minimaal 2 inzetstukken in overeenstemming met **artikel 253-8.2.13**.



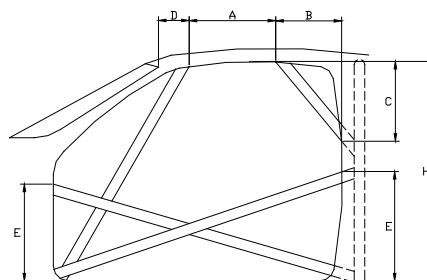
### 253.8.2.3 Minimum configuratie van de veiligheidskooi:

De minimum configuratie van een rolkooi moet voldoen aan tekening 253-35C.

### 253.8.3.2.5 Aanvullende beperkingen:

De veiligheidskooi mag in de lengterichting niet verder reiken dan de bevestigingspunten van de voorwielophanging en achterwielophanging elementen welke de verticale lasten dragen (veren en schokbrekers). Aanvullende verstevigingen welke deze grenzen overschrijden zijn toegestaan tussen de veiligheidskooi en de bevestigingspunten van de achter stabilisatorstang aan de carrosserie. Elk van deze bevestigingspunten mag door middel van een enkele buis, met de afmeting 30 x 1.5 mm, met de veiligheidskooi worden verbonden.

De aanwezige verstevigingen van de rolkooi in de deuropening moet voldoen aan de volgende criteria (tekening 253-49):



253-49

Maat A moet minimaal 300 mm zijn.

Maat B mag maximaal 250 mm zijn.

Maat C mag maximaal 300 mm zijn.

Maat E mag niet groter zijn dan de halve hoogte van de deuropening (H).

### 253.8.3.2.6 Bevestiging van rolkooien aan de carrosserie/chassis:

Minimum bevestigingspunten zijn:

- 1 voor iedere stijl van de voorrolbeugel;
- 1 voor iedere stijl van de zijrolbeugel of halve zijrolbeugels;
- 1 voor iedere stijl van de hoofdrolbeugel;
- 1 voor iedere stijl van de achterafsteuning.

Daar waar nodig, mag de zekeringkast worden verplaatst om een rolkooi te kunnen plaatsen.

Bevestigingspunten van de voor- hoofd- zijrolbeugels of halve zijrolbeugels:

Iedere bevestigingsplaat moet een verstevigingsplaat bevatten met een dikte van tenminste 3 mm. Iedere bevestigingsplaat moeten worden bevestigd met tenminste 3 bouten op een stalen verstevigingsplaat van tenminste 3 mm dikte, met een oppervlakte van minimaal 120 cm<sup>2</sup>, welke aan de carrosserie is vastgelast. Het contactvlak tussen de verstevigingsplaat en de carrosserie moet 120 cm<sup>2</sup> zijn.

Voorbeelden hiervan worden getoond in tekeningen 253-50 tot 253-56. Voor tekeningen 253-50 en 253-52 hoeft de voetplaat niet noodzakelijkerwijs aan de carrosserie vastgelast te worden.

De te gebruiken bouten moeten tenminste M8 diameter en minimaal ISO klasse 8.8 of beter zijn. Moeren moeten zelfborgend zijn of voorzien van borgringen.

Bevestigingspunten van de achterafsteuning:

Iedere achterafsteuning moet worden bevestigd met tenminste 2 M8-bouten, met verstevigingsplaten met een oppervlakte van tenminste 60 cm<sup>2</sup> (tekening 253-57) of vastgezet met een enkele bout belast op dubbel-afschuiving, op voorwaarde dat deze van voldoende afmeting en sterkte is (zie tekening 253-58), en op voorwaarde dat in de achterafsteuning een bus gelast is. Dit zijn minimum vereisten. In aanvulling op deze eisen mogen meer bouten worden gebruikt of de stijlen van de rolbeugel mogen direct op de verstevigingsplaten worden gelast.

### 253.8.3.3 Materiaal specificaties

Alleen buizen met een ronde doorsnede zijn toegestaan. Specificaties voor de te gebruiken buis:

Materiaal	Minimale treksterkte	Minimum Afmetingen in (mm)	Gebruik
Koudgetrokken naadloos ongelegeerd (zie hieronder) koolstof staal met een maximum van 0.3% koolstof	350 N/mm <sup>2</sup>	45 x 2.5 (1.75" x 0.095") of 50 x 2.0 (2.0" x 0.083")	Hoofdrolbeugel of zijrolbeugel overeenkomstig de constructie
		38 x 2.5 (1.5" x 0.095") of 40 x 2.0 (1.6" x 0.083")	Halve zijrolbeugels en andere delen van de veiligheidskooi

Noot: Voor ongelegeerd staal is het maximum gehalte aan toevoegingen voor mangaan 1,7% en voor andere elementen 0,6%. Bij het kiezen van de staalkwaliteit moet gelet worden op goede trekeigenschappen en voldoende lasbaarheid.

Het buigen van de buizen moet koud gebeuren en de radius van de hartlijn van de bocht moet tenminste 3 maal de buisdiameter bedragen. Wanneer de buis tijdens het buigen ovaal wordt, moet de verhouding van de kleinste diameter tot de grootste diameter 0,9 of groter zijn. De oppervlakte ter hoogte van de bochten moet glad en vlak zijn, zonder scheuren of plooiën.

### 258.8.3.4 Aanwijzingen voor het lassen:

Deze moeten worden uitgevoerd over de gehele omtrek van de buis.

Alle lassen moeten van een zo goed mogelijke kwaliteit zijn, volledig doorgelast en bij voorkeur door gebruik van gasbeschermd booglassen. Ofschoon een goed uitzijende las niet direct een garantie is voor de kwaliteit, zijn slecht uitzijende lassen nooit een teken van goed vakmanschap. Indien warmtebehandeld staal wordt gebruikt moeten de speciale instructies van de fabrikanten gevolgd worden (speciale elektroden, gasbeschermd lassen).

Als extra veiligheidsmaatregel geldt, dat de voorraamopening in 2 gelijke delen moet worden verdeeld door een deugdelijk bevestigde stang die loopt vanaf het midden van de hoofdbeugel (boven) tot het midden van de paravan/dashboard (onder) om te voorkomen dat er iets door de voorraamopening naar binnen kan komen.

### Auto

1. Merkcup met alleen BMW 325 I E36, 4 deurs of coupe, met motorcode M50 B25 zonder Vanos. Bouwjaar 12-'90 tot 12-'95.

De gehele aandrijflijn moet standaard zijn van een BMW 325 I E36 sedan met motorcode M50 B25 zonder Vanos, d.w.z met een twee massa vlieg wiel en een 3.15 eind overbrenging. De overbrenging dien standaard te zijn (en te blijven). De versnellingsbak dient origineel en onbewerkt te zijn.

Ter inspectie van het vliegwiel en koppelingset dient een gat van van  $\varnothing 12$  mm aan de onderzijde van het vliegwielhuis, op 10-30 mm vanaf het pasvlak met de motor worden gemaakt.

2. Voor de achteras geldt of standaard of de klok vastlassen (met een eindoverbrenging 3.15), maar een actief sperdifferentieel is niet toegestaan.

3. De enige 2 toegestane types nokkenassen voor deze klasse zijn:

Modellen tot bouwjaar 1992:                      inlaat: 1718885    uitlaat: 1718886

Modellen vanaf bouwjaar 1992                      inlaat: 1735895    uitlaat: 1738371

4. De voorruit mag niet worden verwijderd. De bovenste 20 cm dient vrij gehouden te worden voor eventueel een klasse sponsor.

5. Achterruit en zijruiten moeten worden verwijderd, maar mogen worden vervangen door lexan van min. 3 mm.

6. Het dashboard mag niet worden verwijderd, er moeten echter wel uitsparingen in worden aangebracht, zodat de rolkooi de A stijl kan volgen. Het dashboardkastje mag verwijderd worden, mits dat het gat dicht wordt gemaakt met een aluminiumplaat.

7. Kachel, aanjager, ruitenwisser en sproeier dienen standaard en aanwezig te zijn en moeten werken. Ze mogen alleen met de originele schakelaars en/of handels bediend kunnen worden of via een bedieningspaneel.

8. Dynamo moet werken en mag niet uitschakelbaar zijn

9. Indien men de horizontale deurstang (naast de bestuurder) door de deur laat lopen (met een bochtje dus), mag men het middendeel van de binnenkant van de deurbekleding mag weghalen (ivm scherpe randen → veiligheid). De buitenrand dient echter wel in tact te blijven. (Het geheel dient dan wel te worden afgedekt met een aluminium plaat. Uitzondering: wanneer men de horizontale buis buitenom de B-stijl laat lopen, dan mag men hiervoor (alleen) op dat gedeelte een deel van de buitenrand van de deur verwijderen. Bovenstaand punt geldt voor alle vier de portieren. Echter mag uit de desbetreffende portieren NIET de standaard aanwezige veiligheidsbalk worden verwijderd. Bij het verwijderen van de binnenbekleding dient men de gehele binnenzijde van het portier te voorzien van een aluminium plaat, met enkel een uitsparing voor eventuele deurstangen die onderdeel zijn van de veiligheidskooi. Voor de sedan en coupe modellen dienen de bestuurders- en passagiersdeuren zowel van binnen als van buiten te alle tijden open gemaakt te kunnen worden. Bij de sedan uitvoering dienen de achterdeuren vergrendeld te worden.

10. De originele verstevigingsbalk die in de deuren zit, "mag" er uit worden gehaald.

11. Originele bumpers verplicht (incl. bumperbalken en steunen zowel voor als achter)

12. Originele grill verplicht.

13. Originele ( buiten ) spiegels verplicht.

14. Originele motorkap en kofferbaksluiting verwijderen en vervangen door hoodpins.

15. Beschermplaten onder de auto mogen worden verwijderd.

16. Kunststof binnenspatborden moeten worden verwijderd.

17. Het doorlassen van de carrosserie is toegestaan.

18. De carrosserie mag in geen enkele vorm verlicht of verzwaaard worden.

19. ABS systeem mag verwijderd worden.

20. Airco verwijderen.

21. Airbags verwijderen.

22. Stabilisator stangen mogen verwijderd worden.

23. Boven tussen de voorpoten en boven tussen de achterpoten mag men een stabilisatorstang aanbrengen (alle bevestigingspunten dienen origineel en zichtbaar te blijven). Bij de achterpoten mag men een demontabele stabilisatorstang aanbrengen of een buis tussen de wielkasten lassen.

24. Wielstanden: max camber is tussen +2,0 graad (positief) en -6,0 graad (negatief), uiteraard zonder het bewerken of vervangen van de standaardonderdelen. Dit geldt zowel voor voor- als achterzijde van de auto. Zowel voor, tijdens als ook na afloop van de race. Dit alles is haalbaar zonder enige vorm van bewerking. Dus alles wat meer of minder is valt onder bewerking en is niet toegestaan.

25. Draagarmen, zowel aan de voor- als achterzijde van de auto, dienen standaard te zijn en te blijven en mogen op geen enkele manier bewerkt worden en moeten dus links en rechts van dezelfde lengte te zijn.

26. De achterlichten mogen niet worden verwijderd.

27. De originele stoplichten moeten werken. Indien een originele achter spoiler is gemonteerd, moet hiervan het derde stoplicht werken. Is dit niet het geval moet men een derde stoplicht monteren in het midden aan de onderzijde van het achterraam.



28. De complete kabelboom van het motor management moet volledig intact zijn. (Helemaal NIETS afknippen). De kabelboom vanaf het dashboard naar achteren mag worden verwijderd (Zolang alle benoemde elementen werkend zijn via de bestaande kabelboom). Verder dient het contactslot standaard en aanwezig te zijn en ook te werken. De motor mag alleen via het contactslot gestart worden.
29. Het uitlaatspruitstuk dient standaard te zijn, verder is het uitlaatsysteem vrij. Max 90 DB. Het uitlaatsysteem moet ONDER de auto door lopen en mag dus niet via het rijderscompartiment/binnen de carrosserie lopen.
30. De koelvloeistoftemperatuursensor dient origineel te zijn en dient te werken op de manier waarvoor deze bedoeld is.
31. Velgen 15 Inch maximaal 7j. Keuze van het materiaal van de velgen is verder vrij.
32. Voor montage van de velgen zijn alleen wielbouten toegestaan
33. Spoorverbreeders (wielspacers) zijn toegestaan
34. Banden moeten binnen de standaard carrosserie/spatborden vallen. Uitrollen/uitkloppen van spatbordranden is niet toegestaan.
35. De maximale breedte zowel voor als achter (gemeten op het breedste punt van de band/velg) is 170 cm.
36. Banden enkel van het merk Interstate Race DNRT-S met maat aanduiding 195/50-R15. Bij geen enkele band mag te allen tijde, ivm het veiligheidsaspect, het canvas op geen enkele plaats zichtbaar zijn.
37. Remschijf diameter en remklauw dienen standaard te zijn (remvoering is vrij) De remmen moeten als origineel werken op alle 4 de wielen.
38. Het luchtfilter element is vrij, maar moet in de originele behuizing. De originele behuizing mag niet bewerkt worden. Een extra luchttoevoer is alleen toegestaan via één gat in de linker koplampafdekking. Ducting is toegestaan mits er min 5 cm ruimte is tussen ducting en filterhuis.
39. Vliegwielen en koppeling dienen standaard te zijn.
40. Het originele veersysteem moet gehandhaafd blijven en ook als zodanig werken.
41. Het draagarmrubber van de voorste draagarmen, mag vervangen worden door een (origineel) massief rubber met artikelnummer 31129069035 (het gat moet wel in het midden zitten). Het mag geen powerflex, nylon of van een andere kunststof, of van een M uitvoering o.i.d. zijn.
42. Schroefveerpoten van het merk "kontakt plus" JOM Blueline, er mogen zgn. kilo veren op de voorste veerpoten gemonteerd worden (kilo's naar eigen keuze). De achterveren, de zgn. "pompoenveren" (die op geen enkele manier bewerkt mogen worden) dienen uit het pakket van het merk "Kontakt Plus" JOM Blueline te zijn. Echter door de verschillende hoogtes binnen het bestaande pakket is er een grens getrokken: min 16,5 cm en max 19 cm hoog. De bodemspeling mag niet minder dan 5 centimeter zijn.
43. Voor de achteras geldt of standaard of de klok vastlassen (met een eindoverbrenging 3.15), maar een actief sperdifferentieel is niet toegestaan.
44. Plaats accu vrij.
45. Plaats tank vrij (alleen bovenaanzuiging). De tank mag deels in de bodem verzonken zijn, maar men mag niet meer "blik" weghalen dan noodzakelijk is. De tank mag uiteraard niet onder het laagste punt van de bodem uitsteken. Binnen het rijderscompartiment dienen accu en tank zodanig te worden afgeschermd dat de veiligheid van coureur en officials geborgd is.
46. Een spoiler achterop is toegestaan.
47. Alle motoren kunnen verzegeld worden.
48. De verzegeling van de computer mag nooit worden verwijderd. Indien noodzakelijk mag alléén het zgn. "loodje" worden verwijderd, maar dit kan alleen na overleg met en toestemming van de TC. Het verwijderde loodje dient te allen tijde bij de TC te worden ingeleverd, alvorens de computer opnieuw verzegeld wordt door de TC. Een overtreding wordt bestraft met 25 strafpunten en staat gelijk aan een afkeuring
49. Iedere wedstrijddag rijdt u met een door de TC aangewezen computer. Deze computer mag op geen enkele wijze worden "gemerkt". Indien dit wordt geconstateerd, zal de betreffende rijder een straf krijgen van 25 strafpunten.
50. Op de testbank mag de motor niet minder dan 162 pk en niet meer dan 200 PK en 245 NM koppel leveren.
51. Iedere wedstrijddag dient de auto in een strakke en nette staat bij de keuring worden aangeboden. ( Als de auto niet strak genoeg is kan de wedstrijdleiding een startverbod opleggen ).
52. De deelnemer dient bij navraag ZELF voor documentatie over de betreffende auto te zorgen.
53. Indien een deelnemer overgaat tot demonteren van de computer (om wat voor reden dan ook), dient de deelnemer te allen tijde eerst contact op te nemen met de TC. Indien hierbij het loodje wordt verbroken, dient

men dit originele loodje in te leveren bij de TC alvorens er een nieuw loodje wordt aangebracht. Bij niet voldoen aan het voorgaande, zal de deelnemer -10 strafpunten krijgen.

54. De kosten van een “kapotte/defecte” computer gedurende het seizoen zijn te allen tijde voor de deelnemer zelf

55. Alle onderdelen dienen standaard te zijn (zoals destijds af fabriek geleverd) en onbewerkt te blijven tenzij anders vermeld en moeten behoren bij het merk/type/model auto.

56. Eventuele klasse sponsor stickers zijn verplicht op de aangegeven plaats te plakken.

57. Een racereciever is verplicht.

58. Hijs en sleepogen dienen aanwezig te zijn en duidelijk gemarkeerd.

**De transponder dient minimaal 180 cm vanaf het voorste punt van de auto gemonteerd te zijn. Advies is om, voor een zo optimaal mogelijk signaal, de transponder aan de 'B'-stijl van de auto te bevestigen, aan de bijrijderszijde.**